

SISTEM INFORMASI PENGGAJIAN DAN MONITORING KEHADIRAN PEGAWAI HONORER DAN PNS PADA KANTOR SISTEM ADMINISTRASI MANUNGGAL SATU ATAP (SAMSAT) UNIT PELAKSANAAN TEKNIS DAERAH (UPTD) KABUPATEN BERAU

Ekawati Y. Hidayat¹⁾, Kusno Harianto²⁾, Eddy Kurniawan Saputra³⁾

¹⁾Manajemen Informatika, STMIK Widya Cipta Dharma

²⁾Teknik Informatika, STMIK Widya Cipta Dharma

³⁾Sistem Informasi, STMIK Widya Cipta Dharma

^{1,2,3} Jl. Prof. M. Yamin No. 25, Samarinda, 75123

E-mail : ekawati_stmik@yahoo.com¹⁾, kusnoharianto97.kh@gmail.com²⁾, kurniawaneddy@rocketmail.com³⁾,

ABSTRAK

Penelitian ini dilakukan dalam rangka membangun sistem informasi sistem penggajian pegawai honor dan *monitoring* kehadiran PNS pada SAMSAT UPTD Kabupaten Berau menggunakan *Barcode*. Adapun metode pengumpulan data yang dilakukan adalah wawancara, observasi dan studi pustaka. Sedangkan untuk metode pengembangan sistem alat bantu yang digunakan adalah *Flow of Documents*, *Contex Diagram*, *Data Flow Diagram*, *HIPO*.

Manfaat sistem sistem informasi penggajian pegawai honor dan monitoring kehadiran PNS pada SAMSAT UPTD Kabupaten Berau ini yaitu mempermudah petugas penggajian dalam rangka menghitung gaji pegawai honor serta dapat mendukung kebijakan kantor yaitu penerapan sanksi perubahan suatu proses absensi manual menjadi terkomputerisasi seperti atas keterlambatan serta tidak masuk tanpa keterangan pada SAMSAT UPTD Kabupaten Berau.

Kata Kunci: *Sistem Informasi, Penggajian Pegawai Honor, Monitoring PNS, Barcode*

1. PENDAHULUAN

SAMSAT UPTD Kabupaten Berau merupakan instansi milik pemerintahan yang besar dan memiliki PNS dan pegawai honorer yang cukup banyak sehingga dalam kaitannya dengan sistem penggajian pegawai honorer dan monitoring kehadiran PNS diperlukan sebuah sistem informasi yang dapat menjawab berbagai permasalahan yang muncul dalam kegiatan operasionalnya.

Adapun sistem penggajian yang berjalan saat ini pada SAMSAT UPTD Kabupaten Berau didasarkan pada data absensi yang dilakukan secara manual yang mana pegawai menandatangani daftar kehadiran di dalam *form* yang telah disediakan setiap jam masuk dan jam pulang.

Sistem yang berjalan ini memiliki banyak kelemahan yaitu petugas penggajian harus melakukan perhitungan absensi secara manual dari *form* absen harian yang ditandatangani oleh pegawai. Selain itu dengan adanya kebijakan sanksi potong gaji untuk tenaga honorer apabila terlambat serta peraturan pemerintah tentang disiplin PNS, beberapa pegawai nakal masih dapat memanipulasi isian jam kehadirannya karena jam kehadiran pada *form* absensi masih diisi oleh pegawai secara manual.

Dengan dibangunnya Sistem Informasi Penggajian Dan Monitoring Kehadiran Pegawai Honorer dan PNS

Pada Kantor Sistem Administrasi Manunggal Satu Atap (SAMSAT) Unit Pelaksanaan Teknis Daerah (UPTD) Kabupaten Berau, diharapkan dapat mempermudah petugas penggajian dalam rangka menghitung gaji pegawai honor serta dapat mendukung kebijakan kantor yaitu penerapan sanksi perubahan suatu proses absensi manual menjadi terkomputerisasi seperti atas keterlambatan serta tidak masuk tanpa keterangan pada SAMSAT UPTD Kabupaten Berau.

2. RUANG LINGKUP PENELITIAN

Dalam penelitian ini permasalahan mencakup:

1. Proses absensi pegawai.
2. Proses perhitungan gaji pegawai honorer.
3. Proses monitoring pelanggaran kedisiplinan PNS.

3. BAHAN DAN METODE

3.1 Sistem Informasi

Sistem Informasi adalah sistem informasi mencakup sejumlah komponen (manusia, komputer, teknologi, informasi, produser kerja) ada sesuatu yang diproses (data menjadi informasi) dan dimaksudkan untuk mencapai suatu sasaran (Kadir, 2003).

3.2 Barcode

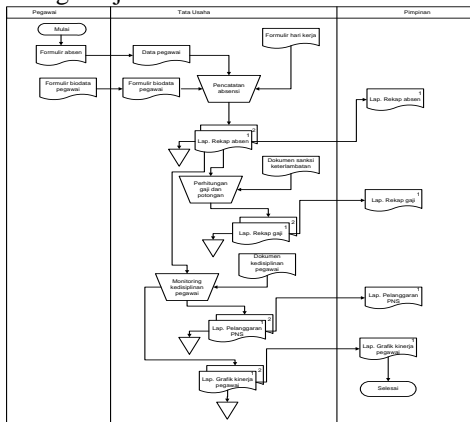
Barcode atau dalam bahasa Indonesia seringkali disebut kode batang adalah an optical machine-readable representation of data. Kode batang garis dab berwarna hitam putih tersebut mengandung satu kumpulan kombinasi yang berlainan ukuran, dan disusun sedemikian rupa menurut aturan tertentu sehingga dapat diterjemahkan oleh mesin pembacanya (Wahtono, 2010).

3.3 Metode Air Terjun

Waterfall menggambarkan untuk rekayasa perangkat lunak, yang sering disebut juga dengan "siklus kehidupan klasik". Waterfall mengusulkan sebuah pendekatan kepada perkembangan perangkat lunak yang sistematis dan sekuensial yang dimulai pada tingkat dan kemajuan sistem pada seluruh analisis, desain, kode, pengujian, dan pemeliharaan.(Pressman, 2003).

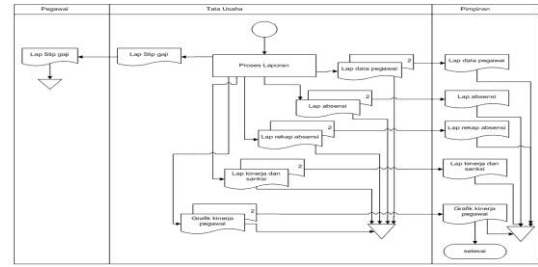
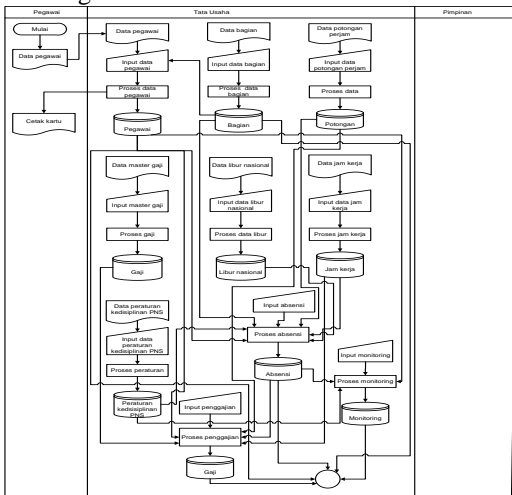
4. RANCANGAN SISTEM/APLIKASI

1. FOD Yang Berjalan.



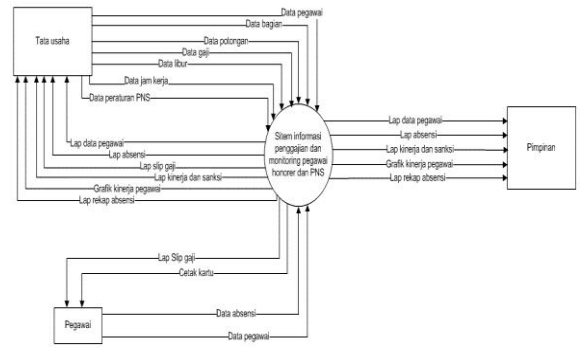
Gambar 1. FOD Yang Berjalan

2. FOD Yang Diusulkan.



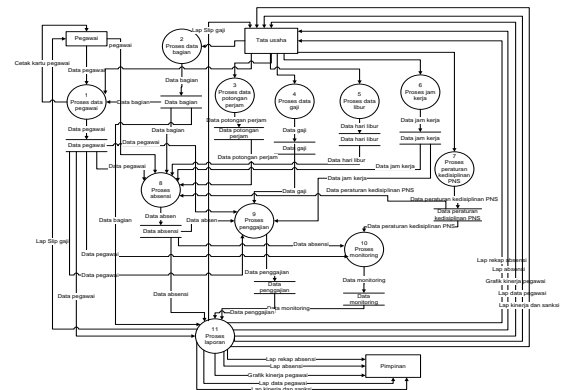
Gambar 2. FOD Yang Diusulkan

3. Contex Diagram.



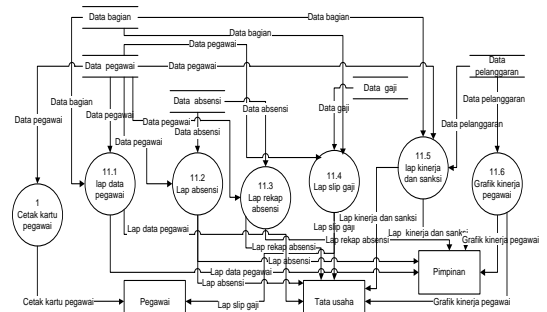
Gambar 3. Contex Diagram

4. DFD Level 0.



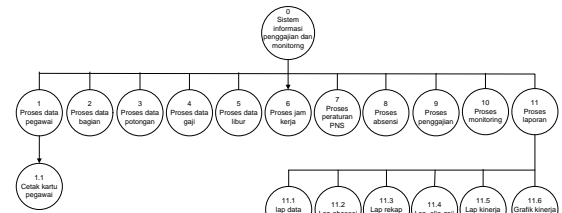
Gambar 4. DFD Level 0

5. DFD Level 1.



Gambar 5. DFD Level 1

6. HIPO.



Gambar 6. HIPO

7. Tabel absensi

NamaTabel : tb_absensi
 FieldKunci : id
 Keterangan : Merupakan penampung dari data absensi

Tabel 1. Struktur tabel tb_absensi

Nama Field	Tipe	Panjang	Keterangan
Id	Number	4	Id
Tanggal	Date/time	4	Tanggal
NIP	Text	30	NIP
Jam_masuk	Text	5	Jam masuk
Jam_pulang	Text	5	Jam pulang
Jam_masuk_diakui	Text	5	Jam masuk diakui
Jam_plg_diakui	Text	5	Jam pulang diakui
Keterangan	Text	20	Keterangan

8. Tabel perhitungan gaji

NamaTabel : tb_perhitungan_gaji
 FieldKunci : NIP
 Keterangan : Merupakan penampung dari data perhitungan gaji

Tabel 2. Struktur tabel tb_perhitungan_gaji

Nama Field	Tipe	Panjang	Keterangan
Id	Number	4	ID
NIP	Text	-	NIP
Gaji_bulan	Text	-	Gaji bulan
Gaji_tahun	Text	-	Gaji tahun
Gaji_pokok	Number	4	Gaji pokok
Hadir	Text	50	Hadir
Sakit	Text	-	Sakit
Izin	Text	-	Izin
Tanpa_keterangan	Text	-	Tanpa keterangan
Terlambat	Number	4	Terlambat
Potongan_perjam	Number	4	Potongan perjam
Potongan_perhari	Number	4	Potongan perhari

9. Tabel ijin keluar

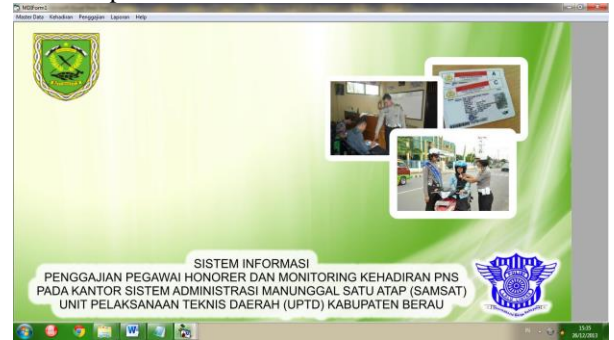
NamaTabel : tb_ijin_keluar
 FieldKunci : id
 Keterangan : Merupakan penampung dari data ijin keluar pegawai

Tabel 3. Struktur tabel tb_ijin_keluar

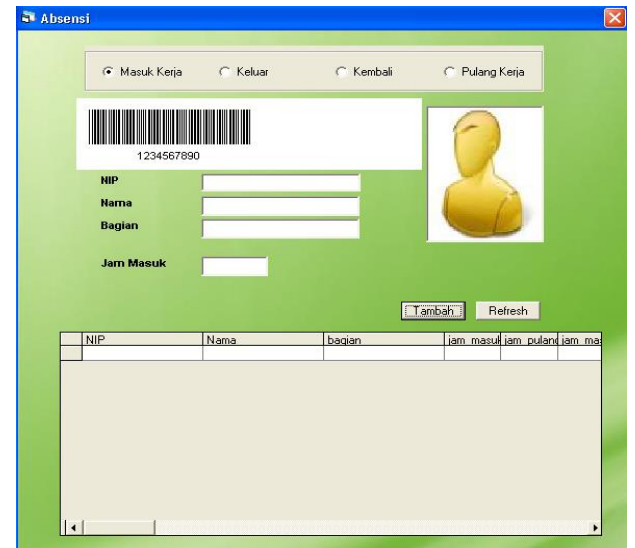
Nama Field	Tipe	Panjang	Keterangan
Id	Auto Number	8	Id
tgl	Date/time	-	Tanggal
NIP	Text	-	NIP
Pergi_jam	Text	-	Pergi jam
Kembali_jam	Text	-	Kembali jam
Keterangan_ijin	Text	-	Keterangan ijin

5. IMPLEMENTASI

1. Tampilan Form mdi



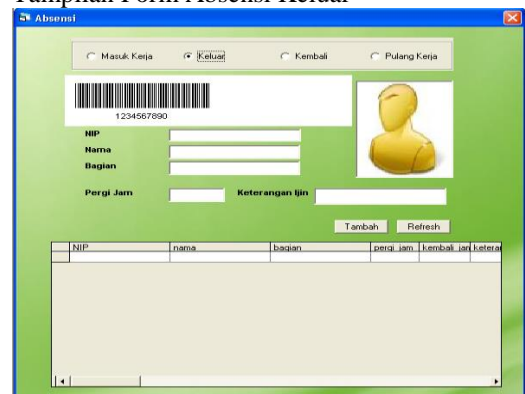
Gambar 7. Form mdi



Gambar 8. Form Absensi Masuk

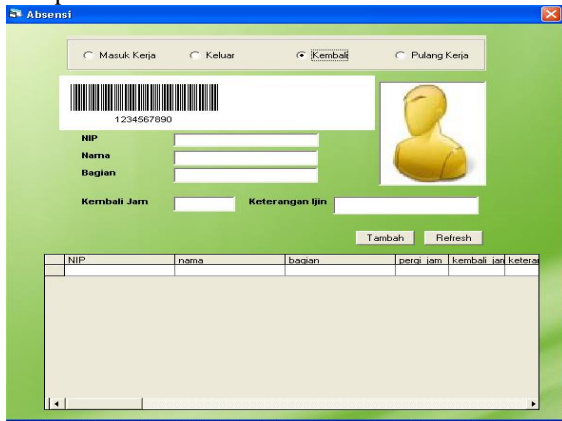
2. Tampilan Form Absensi masuk

3. Tampilan Form Absensi Keluar



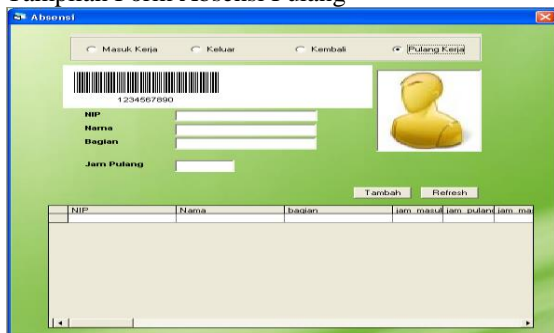
Gambar 9. Form Absensi Keluar

4. Tampilan Form Absensi Kembali



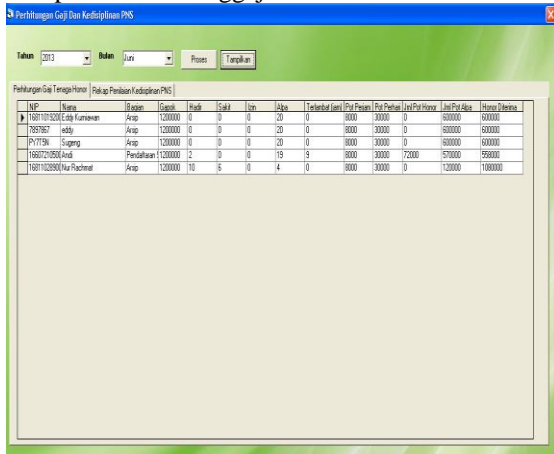
Gambar 10. Form Absensi Kembali

5. Tampilan Form Absensi Pulang



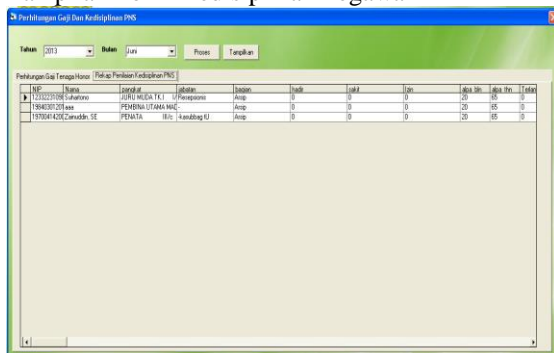
Gambar 11. Form Absensi Pulang

6. Tampilan Form Penggajian



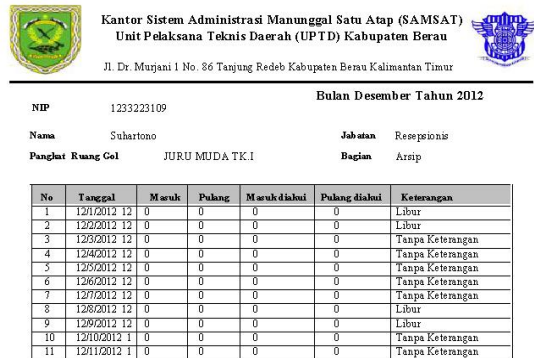
Gambar 12. Form penggajian

7. Tampilan Form Kedisiplinan Pegawai



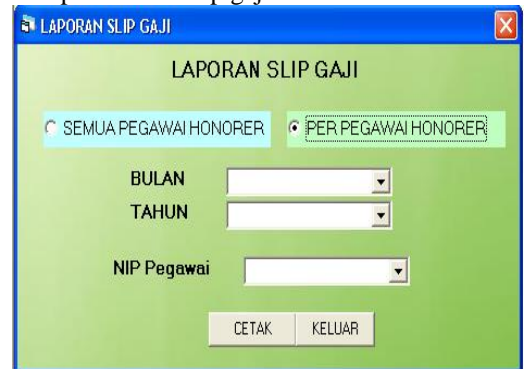
Gambar 13. Form kedisiplinan pegawai

8. Tampilan Laporan Absensi



Gambar 14. Laporan Absensi

9. Tampilan Form slip gaji



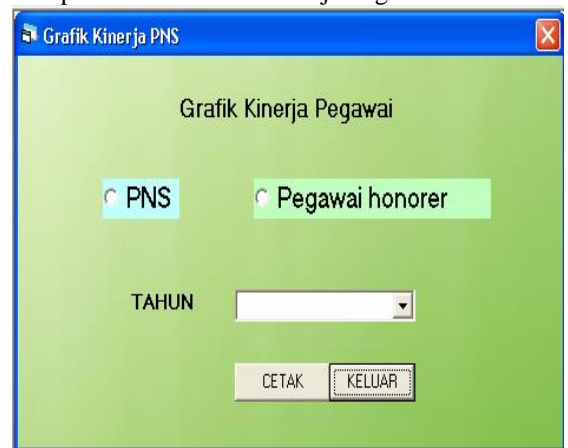
Gambar 15. Form Slip Gaji

10. Tampilan laporan slip gaji



Gambar 16. Laporan Slip Gaji

11. Tampilan Form Grafik Kinerja Pegawai



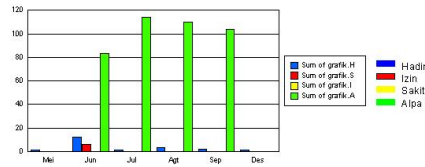
Gambar 17. Form Grafik Kinerja Pegawai

12. Tampilan Laporan Grafik Kinerja Pegawai



Kantor Sistem Administrasi Manunggal Satu Atap (SAMSAT)
Unit Pelaksana Teknis Daerah (UPTD) Kabupaten Berau
Jl. Dr. Mujaani 1 No. 86 Tanjung Redeb Kabupaten Berau Kalimantan Timur

Grafik Absensi Pegawai Honorer
Tahun 2013



Gambar 18. Laporan Grafik Kinerja Pegawai

6. KESIMPULAN

Berdasarkan uraian dan pembahasan, maka penulis dapat mengambil kesimpulan sebagai berikut :

1. Dengan adanya sistem informasi penggajian pegawai honorer dan monitoring kehadiran PNS Kantor SAMSAT UPTD Kabupaten Berau ini, maka dapat membantu administrasi dalam pemrosesan data absen pegawai, penggajian pegawai honorer dan monitoring kehadiran PNS.
2. Dengan penggunaan *barcode reader* maka tindak kecurangan dalam proses absensi manual dapat diminimalisir.

7. SARAN

Berdasarkan dari kesimpulan yang telah di kemukakan di atas dan juga uraian pembahasan pada bab-bab sebelumnya, maka penulis memberikan saran-saran yang diharapkan dapat berguna sebagai berikut :

1. Sistem informasi ini dapat dikembangkan menjadi sistem penunjang keputusan dalam rangka pengangkatan tenaga honorer menjadi PNS.
2. Sistem ini dapat dikembangkan menjadi berbasis jaringan apabila jumlah pegawai bertambah banyak seiring dengan pengembangan organisasi UPTD SAMSAT Berau.

8. DAFTAR PUSTAKA

Fathansyah, 2004, *Sistem Basis Data Lanjut*, Bandung : Informatika.

Jack Febrian, 2004, *Pengetahuan Komputer dan Teknologi Informasi*, Bandung : Informatika

Jogiyanto Hartono, 2003, *Analisa dan Sistem Informasi. Pendekatan Teori dan Praktek Aplikasi Bisnis Terstruktur*, Yogyakarta: Andi.

Kadir, Abdul, 2003, *Pengenalan Sistem Informasi*, Yogyakarta : Andi.

Kristanto, Andi, 2003, *Perancangan Sistem Informasi dan Aplikasinya*, Yogyakarta : Gava Media.

Madcoms, 2005, *Pemrograman Tingkat Lanjut dengan Visual Basic 6.0 dan Crystal Report*, Madiun : Andi

Pressman. S, 2003, *Rekayasa Perangkat Lunak*, Yogyakarta: Andi

Sutabri, Tata, 2005. *Sistem Informasi Manajemen*, Yogyakarta : Andi.

Teguh Wahyono, 2010, *Membuat Sendiri Aplikasi dengan Memanfaatkan Barcode*, Jakarta : PT. Elex Media Komputindo

Yustisia Pustaka, 2006, *Kumpulan Peraturan tentang penerimaan pns*, Yogyakarta : Pustaka Yustisia